

第51期JNA 認定講師 資格試験



試験日

2024年

1次 9月10日(火)

2次 9月24日(火)

 NPO 法人 日本ネイリスト協会
Japan Nailist Association
Non-Profit Organization

<https://www.nail.or.jp/>

※協会事務局では試験に関するご質問は一切お受けしません。この要項を熟読してください。

第51期JNA認定講師資格試験

NPO法人日本ネイリスト協会(JNA)では、第51期JNA認定講師資格試験を実施致します。
JNA認定講師は、日本ネイリスト協会講師会のメンバーとして高い志を持ちネイルの普及と発展に努め、イベント実行委員、検定試験の試験官、コンテストの審査員、各セミナーを担当して自らの意思により活動し貢献して頂きます。
受験ご希望の方は、本要項をご確認の上、必要書類を添えて、協会事務局宛にお申し込みください。

NPO法人日本ネイリスト協会活動内容

「技能検定試験」「コンペティション」「セミナー」「フォーラム・イベント」を中心にネイル産業及び関連業界の発展を目指しております。

受験資格

- ▼ネイリスト技能検定試験1級に合格し、受験日において1級合格認定日(ディプロマに記載された日)より1年以上経過している方。
※今回の受験資格は、2023年春期(4月)JNECネイリスト技能検定試験迄の1級合格者が対象となります。
- ▼プロネイリストとして実務経験を有する方。
- ▼受験申込時においてNPO法人日本ネイリスト協会個人正会員であること。(2024年度個人正会員費が納入されていること)
※受験申込みと同時に入会手続きを行うことはできません。
- ▼受験日において満二十歳以上であること。
- ▼当協会発展の為に尽力下さる方。
- ▼「JNA認定校」を卒業している方。(受験申込者が卒業時に「JNA認定校」であること)
※JNA認定校以外で学ばれた方は、JNA認定校「ネイル専門学科」に於いて「ネイルケア」及び「ネイルイクステンション」の実技時間を計20時間以上有するカリキュラムを受験手続前までに修了していること。
- ▼「ネイルサロン衛生管理士」の資格を取得している方。
- ▼「ジェルネイル技能検定試験上級」の資格を取得している方。
- ▼「JNAフットケア理論検定試験」の資格を取得している方。
- ▼「勉強会」と「授与式」に必ず出席できる方。
- ▼どのような場面でも日本語による十分なコミュニケーション能力がある方。
- ▼過去3年の間にJNA主催の全日本ネイリスト選手権のプロフェッショナル部門の種目に出場していること。
(地区大会およびオンライン大会を含む)
※今回の受験資格は、2021年1月以降の3年間が対象になります。

会場	大阪アカデミア 〒559-0034 大阪府大阪市住之江区北1-3-5 https://www.osakaacademia.com/																													
日時	1次試験：2024年9月10日(火)	2次試験：2024年9月24日(火)																												
試験内容 と タイム スケジュール	■実技試験(モデル同伴)																													
	<table border="1"><thead><tr><th>試験内容</th><th>時間</th></tr></thead><tbody><tr><td>◎オリエンテーション</td><td>12:45~12:55</td></tr><tr><td>◎事前審査</td><td>12:55~13:00</td></tr><tr><td>◎ネイルケア(両手10本)</td><td>13:00~13:30(30分)</td></tr><tr><td>◎インターバル</td><td>13:30~13:31(1分)</td></tr><tr><td>◎カラーリング(右手5本)</td><td>13:31~13:51(20分)</td></tr><tr><td>◎審査</td><td>13:51~14:25</td></tr><tr><td>◆後半準備</td><td>14:25~14:40(15分)</td></tr></tbody></table>	試験内容	時間	◎オリエンテーション	12:45~12:55	◎事前審査	12:55~13:00	◎ネイルケア(両手10本)	13:00~13:30(30分)	◎インターバル	13:30~13:31(1分)	◎カラーリング(右手5本)	13:31~13:51(20分)	◎審査	13:51~14:25	◆後半準備	14:25~14:40(15分)	<table border="1"><thead><tr><th>試験内容</th><th>時間</th></tr></thead><tbody><tr><td>◎オリエンテーション</td><td>12:45~12:55</td></tr><tr><td>◎事前審査</td><td>12:55~13:00</td></tr><tr><td>◎イクステンション(ハンド3本)</td><td>13:00~13:45(45分)</td></tr><tr><td>◎審査</td><td>13:45~14:10</td></tr><tr><td>◆筆記試験準備</td><td>14:10~14:25(15分)</td></tr></tbody></table>	試験内容	時間	◎オリエンテーション	12:45~12:55	◎事前審査	12:55~13:00	◎イクステンション(ハンド3本)	13:00~13:45(45分)	◎審査	13:45~14:10	◆筆記試験準備	14:10~14:25(15分)
	試験内容	時間																												
	◎オリエンテーション	12:45~12:55																												
◎事前審査	12:55~13:00																													
◎ネイルケア(両手10本)	13:00~13:30(30分)																													
◎インターバル	13:30~13:31(1分)																													
◎カラーリング(右手5本)	13:31~13:51(20分)																													
◎審査	13:51~14:25																													
◆後半準備	14:25~14:40(15分)																													
試験内容	時間																													
◎オリエンテーション	12:45~12:55																													
◎事前審査	12:55~13:00																													
◎イクステンション(ハンド3本)	13:00~13:45(45分)																													
◎審査	13:45~14:10																													
◆筆記試験準備	14:10~14:25(15分)																													
	<table border="1"><thead><tr><th>試験内容</th><th>時間</th></tr></thead><tbody><tr><td>◆面接試験準備</td><td>14:25~14:45(20分)</td></tr><tr><td>◆面接試験準備</td><td>14:45~15:00(15分)</td></tr></tbody></table>	試験内容	時間	◆面接試験準備	14:25~14:45(20分)	◆面接試験準備	14:45~15:00(15分)	<table border="1"><thead><tr><th>試験内容</th><th>時間</th></tr></thead><tbody><tr><td>◆筆記試験</td><td>14:25~14:45(20分)</td></tr><tr><td>◆面接試験</td><td>15:00~16:30(90分)</td></tr></tbody></table>	試験内容	時間	◆筆記試験	14:25~14:45(20分)	◆面接試験	15:00~16:30(90分)																
試験内容	時間																													
◆面接試験準備	14:25~14:45(20分)																													
◆面接試験準備	14:45~15:00(15分)																													
試験内容	時間																													
◆筆記試験	14:25~14:45(20分)																													
◆面接試験	15:00~16:30(90分)																													

※詳細は受験票でご案内します。

<留意事項>

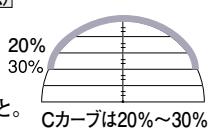
- ※1次試験はモデルの方(15歳以上)を同伴でご来場下さい。※JNA認定講師はモデルになれません。※実技試験に必要な用具、用材を持参して下さい。
- ※オリエンテーションの開始迄に、モデルと共に着席していないと受験出来ません。※実技試験の際の手回りのアクセサリは時計のみとします(モデルも同様)。
- ※受験生は、ネイリストとして相応しいネイルケアを施すこと(カラーリングは自由)。服装も自覚と節度を十分にわきまえること。
- ※筆記試験がありますので、鉛筆またはシャープペンシル(HBまたはB)、消しゴムを持参して下さい(貸し出しは一切行いません)。
- ※筆記試験は「JNA Guide Book」から中心に出題されます。※協会ホームページ<https://www.nail.or.jp/about/index.html>よりダウンロードして下さい。
- ※準備時間中にサンディングやポリッシュ及びリペアのオフを行うことは禁止です。※ゴミ等は必ずお持ち帰り下さい。
- ※多機能電子機器(タブレット端末含む)、スマートウォッチ、携帯電話、PHS等は使用禁止です。また、時計以外のものを時計として使用しないこと。

2025年9月以降のJNA認定講師資格試験の2次試験はJNEC認定モデルハンド使用に変更される予定です。

モデルの爪について (1次試験のみ)

- モデルの方は15歳以上に限ります。(男女不問)
- モデルの爪及び爪周りの皮膚に疾患が認められる場合はモデルになれません。
- モデルの爪はナチュラルネイルをベースとするが、イクステンション(パーチャルを含む)とリペア(グルーオンを含む)は合わせて2本まで可。
(ただしあくまでも、ナチュラルネイルの色と形に合わせて対応すること)
※リペアがある場合、仕上がりに影響がなければ、必ずオフしなくてもよい。
- 実技試験1週間前からファイル及びキューティクルクリーンなどの手入れをしないこと。
- 1次試験と2次試験の試験内容は下記の通り一部で異なります。
- 2次試験はトレーニングハンドを使用すること。(モデル同伴不可)

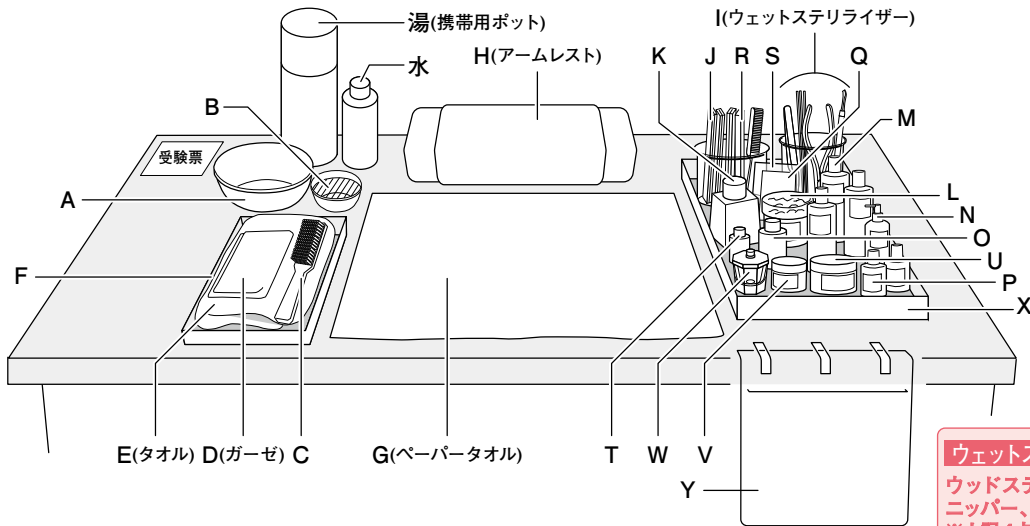
事前審査		<p><テーブルセッティング&消毒管理(1次試験・2次試験)></p> <ul style="list-style-type: none"> ・用具、用材のセッティングと品名ラベルの表示について (1次試験は前半から後半で使用する用具、用材もセッティングしておくこと) ・衛生面における配慮(衛生的に処理されている用具・用材を使用すること) ・ウェットステリライザーの状態 <p><モデルの爪(1次試験)></p> <ul style="list-style-type: none"> ・何も塗布していない状態。 ・イクステンション(パーチャルを含む)、リペア(グルーオンを含む)の有無。規定の2本以内であるかどうか。(該当する場合は申告すること) ・フリーエッジの形、キューティクルの手入れの状態 ・爪および爪周りの皮膚の状態 	<p><トレーニングハンド(2次試験)></p> <ul style="list-style-type: none"> ・トレーニングハンドと装着されたチップの確認 ・チップの確認
ネイルケア	1次のみ	手指消毒から始める。ファイル、ブラシダウン、キューティクルクリーンまで行う。	
	両手10本	<p>①手指消毒は指先、指間にいたるまでしっかりと擦式清拭する。</p> <p>②カットスタイルは「ラウンド」。</p> <p>③フリーエッジは長い場合でも5mm以下とする。 (10本のバランスを整えること)</p> <p>④ナチュラルネイルのファイルは、エメリーボードを使用すること。</p>	<p>⑤仕上げ用パフ使用可。</p> <p>⑥メタルブッシャーを使用し、キューティクルのブッシュバック・ブッシュアップを適切にすること。 使用を禁止する用具、用材</p> <ul style="list-style-type: none"> ・ストーンブッシャー ・セラミックブッシャー ・ネイルマシーン ・シャーミー(革製)パフ ・オイル ・その他規定以外の用具、用材
インターバル		インターバル中は、モデルの手には一切触れないこと。注意：カラーリングも手指消毒から始める。	
ナチュラルフレンチルック	1次のみ	ナチュラルフレンチルックに仕上げる。ベースコート、カラーポリッシュ、トップコートまで仕上げる。	
	右手5本	<p>①リッジファイラー使用可。</p> <p>②ナチュラルスキンカラー(肌色に類似したクリーム系のピンク又はベージュ色。パール、ラメ入りは使用禁止)を使用すること。ネイルプレートが透けて見えないこと。</p> <p>③カラーポリッシュは2度塗りする。</p> <p>④フリーエッジは白のポリッシュ(クリーム系の白のみ。パール、ラメ入りは使用禁止)を使用すること。スマイルラインは全体のバランスを考慮すること。</p>	<p>⑤裏面もカラーリングする。エッジのみでも可。</p> <p>⑥仕上げはトップコートまでとする。</p> <p>⑦ベースコート、ベースカラーとして使用するカラーポリッシュ、フレンチカラー(白)として使用するポリッシュ、トップコートの持ち込み数は、各3本以内とする。 使用を禁止する用具、用材</p> <ul style="list-style-type: none"> ・オイル
ネイルイクステンション	1次	スカルプチュアネイル	<p>アクрил用材のミクスチュアでネイルフォームを使用して造形的に人工爪をつくる。</p> <p>①フレンチスタイルで使用するパウダーは、ホワイトとクリアまたはクリアピンクとする。 ※ネイルフォームをとめるための文具類は使用禁止。</p>
	2次	親指(人差し指) 左手	<p>①デザインに使用するパウダーの色指定はなし。ただし、グリッターパウダーはアクрил用材にホログラムやラメ、グリッターが事前に入っている既製品のみ使用可。</p> <p>②カラーキッドは使用可。</p> <p>③オーバーレイで使用するパウダーはクリアのみとする。</p>
	10本	デザインスカルプチュア	<p>テーマは「フラワー(1~2個の花と葉や茎を制作する)」</p> <p>ネイルフォームを使用して、アクрил用材のグリッターパウダーなどでベースを作り、その上にエンボスアートを施し、クリアパウダーでオーバーレイをする人工爪。色指定なし。</p> <p>見本 </p>
1次	親指(人差し指) 左手	<p>フリーエッジ又はネイルプレート上にチップを装着し、その上から全体をミクスチュアでカバーする人工爪。</p> <p>①フリーエッジに使用するチップの色はホワイトのみとし、仕込みは自由。</p> <p>②オーバーレイで使用するパウダーは、クリアまたはクリアピンクとする。</p>	<p><共通事項></p> <p>①手指消毒は指先、指間にいたるまでしっかりと擦式清拭する。 ※2次試験は受験生とトレーニングハンドの両方を消毒する。</p> <p>②サンディングから始める。</p> <p>③使用する材料はアクрилのみ。</p> <p>④スタイリングは「スクエアオフ」。 (右上図イラスト参照)</p> <p>⑤5本(2次:3本)のフォームを揃えること。</p> <p>⑥フリーエッジの仕上がりの長さはネイルベッドの長さを考慮して「10mm程度までとする」。</p> <p>⑦Cカーブは20%~30% (右下図イラスト参照) ハイポイントは爪の長さ、形に合わせてスタイリングする。</p> <p>⑧パフ使用可。</p> <p>⑨仕上げのパフイング後は何も塗布しないこと。</p> <p>⑩Cカーブ用スティックは使用可。 ただしピンチングは指のみで行うこと。</p> <p><2次試験></p> <p>①試験中にトレーニングハンドに装着したチップが外れないようにすること。 ※試験中にチップが外れた場合は付け直し可。</p> <p>②トレーニングハンドは人の手と同じように丁寧に扱うこと。</p> <p>使用を禁止する用具、用材</p> <ul style="list-style-type: none"> ・ホログラムやグリッター類及びラインストーンなどのアート商材 ・電気ドリル ・ネイルマシーン ・シャーミー(革製)パフ ・トップコート ・オイル ・ネイルクリーム類 ・研磨剤 ・文具類(定規、セロテープ、ホットキスを含む) ・ストーンブッシャー ・セラミックブッシャー ・その他規定外の用具、用材



イクステンションに関する注意事項

テーブルセッティングの規定

- 衛生的に処理されている用具、用材を整理整頓して配置すること。
- 入場後は、着席する前に持参したエタノールをペーパーに噴霧し、テーブルと椅子を消毒してから着席すること。
又、退場する際も同様に、使用したテーブルと椅子を消毒してから退場すること。(除菌シート代用可)
- 2次試験は本規定に準じて必要な用具、用材を持参してください。



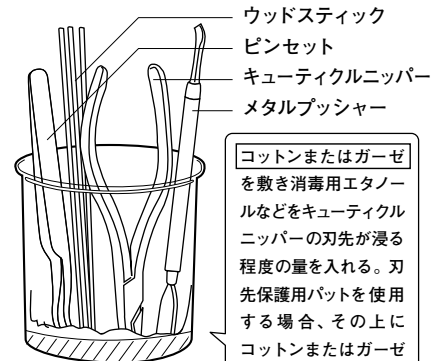
注意事項

- ・A～Yまでの用具、用材を全てセッティングすること。
- ・フィンガーボール、ケア用水、アート用水、湯、注ぎ足し用の水はトレイに入れなくてもよい。
- ・ネイル用品及び美容用品を使用すること。
- ・用具、用材のメーカーブランドの指定はありません。
- ・タオル(E)やペーパータオル(G)は無地のものを使用すること。
- ・トレイやフィンガーボール、その他の容器はプラスチックやガラス、金属等の消毒可能な無地のものを使用すること。木、紙、布製は使用不可。
- ・底面が網目状のトレイは使用不可。
- ・照明器具は使用不可。

ウェットステリライザー (I) に必ず入れる用具

- ウッドスティック、ピンセット、キューティクルニッパー、メタルプッシャー
 ※上記4点が入っていない場合は失格となります。
 ※ネイルニッパー(ニッパー類)を持参した場合は、ウェットステリライザーに入れること。
 ※ウッドスティックにコットンを巻いたものは不可。

- A: フィンガーボール
 B: ケア用水
 C: ネイルブラシ
 D: ガーゼ
 E: タオル
 F: トレイ(ガーゼ、タオル、ネイルブラシのみ配置)
 G: ペーパータオル…アームレスト手前の施術スペースを覆うサイズをセットし、汚れた場合は衛生的なものに取り替えること
 H: アームレスト…ペーパータオルで巻くこと
 I: ウェットステリライザー…消毒剤で変質する容器は使用不可
 J: ファイル類…ファイル立てに入れること
 K: ポリッシュリムーバー
 L: コットン類…蓋付き容器を使用すること
 M: 消毒剤…消毒用エタノール又はその他の消毒液
 N: 液体ソープ
 O: キューティクルリムーバー又はキューティクルクリーム
 P: ポリッシュ類
 Q: ネイルチップ(イクステンション用)
 R: アクリルブラシ
 S: ネイルフォーム
 T: グルー又はレジン
 U: アクリルパウダー
 V: カラーパウダー
 W: ダッペンディッシュ
 X: トレイ(用具・用材のみ配置)
 Y: ゴミ袋(フタ付き加工を施したビニール袋を推奨) …テープで3カ所をしっかりと留め開口部にとるみが出ないようにすること
- ※セッティングは任意
 ・湯(携帯用ポット) ・ブラシクリーナー
 ・水 ・Cカーブ用スティック



コットンまたはガーゼを敷き消毒用エタノールなどをキューティクルニッパーの刃先が浸る程度の量を入れる。刃先保護用パットを使用する場合、その上にコットンまたはガーゼを敷くこと。

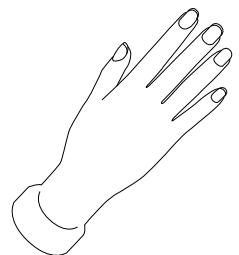
品名ラベルを必ず貼る品目

※品名ラベルは内容物を明確にするためのものです。
 ※ラベルは見やすい位置に貼ること。アルファベット表記は不可。

- | | | | | |
|----------------------------|------------|------------|-------------|-----------|
| ・ウェットステリライザー | ・コットン | ・消毒剤 | ・ポリッシュリムーバー | ・液体ソープ |
| ・キューティクルリムーバー又はキューティクルクリーム | ・ベースコート | ・ベースコート | ・カラーポリッシュ | ・トップコート |
| ・グルー又はレジン* | ・アクティベーター* | ・プレプライマー* | ・プライマー* | ・アクリルパウダー |
| ・アクリルリキッド | ・アセトン* | ・ブラシクリーナー* | | |
- ④・*印のついた用材の選択は自由。

トレーニングハンドについて(2次試験のみ)

- トレーニングハンドは1人1本のみとする。(左右の指定はありません)
 - 審査に支障をきたすような著しい汚れ、ファイル傷等がない清潔なものを使用すること。
 - 既製品にあらかじめ加工されているもの以外に、自分で文字や線・目盛などを記入したものを使用しないこと。
 - 使用するチップはナチュラルのみとする。
 - チップは事前にトレーニングハンドの指5本すべてに取れないように装着しておくこと。
 - チップの装着方法は自由。ただし装着に使用する用材はクリアのみとする。
 - チップの事前仕込みは長さのカットまで可とするがサンディングは試験時間内に行うこと。
 - 審査の際はトレーニングハンドのすべての指を伸びている状態にすること。
 - 指の部分が着脱可能なトレーニングハンドは使用不可。
 - トレーニングハンドを固定するためのアームや吸盤などは使用不可。
 - 試験で使用しない親指と小指にもチップを装着し、事前装着する5枚のチップの長さは揃えておくこと。
- ※テーブルセッティング及び試験中は、アームレスト、ペーパータオルの上で施術を行い、トレーニングハンドを直置きしないこと。
 ※トレーニングハンドの指間が広げにくい、広げても元に戻りやすい場合、指間への挟み込みをCカーブ用スティックのみ使用可能とする。
 ※JNEC認定モデルハンドをトレーニングハンドとして使用することは可能です。



受験手続について

必要書類

下記①～⑧を申し込み先へお送りください。(①と②は必ず原本を提出すること。コピー不可。)
下記書類は全てボールペン(消せるボールペンは不可)で記入し、折り曲げずに送付すること

- ①志願票(楷書で記入し、写真を貼ること(写真裏面に必ず名前を記入すること))
※受験料支払い後、受領証を添付し(コピー可)必ず手元に控えを残すこと
- ②在籍証明書
※ネイリストとしての直近の実務経験(サロン経験、スクール講師等)を記入する
※フリーで活動されている方は、ご自身が証明者として提出すること
- ③ネイリスト技能検定試験1級合格証書のコピー(A4サイズにする)
- ④ジェルネイル技能検定試験上級合格証のコピー(A4サイズにする)
※第30回試験の合格者は合格通知のコピー(A4サイズにする)
- ⑤ネイルサロン衛生管理士認定証(有効期限内であること)のコピー(A4サイズにする)
- ⑥JNA フットケア理論検定試験合格証のコピー(A4サイズにする)
- ⑦JNA 認定校卒業証書のコピー(A4サイズにする)、又は JNA 認定校修了証明書
※修了された認定校で卒業証書等が発行されていない場合、JNA 認定校修了証明書をご利用ください。
(修了された認定校様迄、ご自身でご依頼ください。要学校長印)
- ⑧2021年1月以降に実施された JNA 主催の全日本ネイリスト選手権(地区大会およびオンライン大会を含む)プロフェッショナル部門の種目のディプロマのコピー(A4サイズにする)
※上記ディプロマのコピーがない場合、JNA 全日本ネイリスト選手権「出場証明書*」のコピーをご利用ください。
*出場証明書の入手方法は JNA の HP 等でご確認ください。

受験料

26,400円

(消費税10%:2,400円)

下記を参考に払込取扱票に記入し、受験料を郵便局の窓口または ATM で必ず申込期間内に払い込んで下さい。

(口座間送金する際にも必ず払込取扱票を使用して下さい。払込手数料はご負担ください。)

口座記号・番号
00180-0=19054

加入者名
特定非営利活動法人
日本ネイリスト協会

通信欄に
「第51期 JNA 認定講師
資格試験受験料」と
「個人正会員番号」を明記

受験者本人の
住所、氏名、電話番号を明記

金額欄に
26,400円と記入

左欄と同様に記入

※受験料支払い後、
受領証を志願票
に添付し(コピー
可)必ず手元に控
えを残すこと

※受領証(またはそのコピー)は受験票が届くまで大切に保管してください。

申込期間

2024年7月5日(金)～2024年7月26日(金) 申込期間内消印有効

定員 150名(先着順につき、定員に達し次第締め切ります。)

- ※提出書類に不備があった場合、正式受理となりません。
- ※申込期間外の消印のある書類(2024年7月5日前の消印、2024年7月26日を過ぎた消印の書類)については受理致しません。
- ※申込後の取消はお受けできません。また、受験料は試験施行中止以外は理由のいかに関わらずお返しいたしません。
- ※提出頂いた書類は一切返却致しません。

主催・申込先

〒100-0014 東京都千代田区永田町 2-13-10 プルデンシャルタワー 7F
NPO 法人日本ネイリスト協会 第51期 JNA 認定講師資格試験係

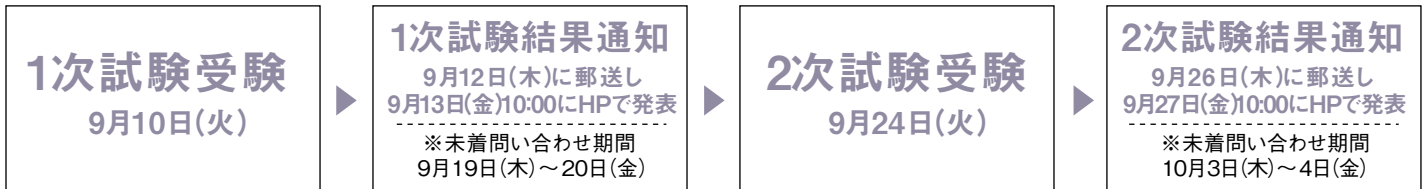
※登録番号：T4010005009701「本ページ」と「決済の控え」の組み合わせにより適格請求書(インボイス)となります。

受験票の送付

必要書類が確認できた時点で正式受理とし、2024年8月下旬迄に受験票を送付致します。

※2024年9月3日(火)までに受験票が届かない場合は、事務局までご連絡下さい。

受験から結果通知まで



※HPでの発表(合格者受験番号)は、上記日時になりましたらこちらのアドレス(<https://www.nail.or.jp/ninteikoushi-shiken.html>)からご覧いただけます。なお、詳細は郵送される書類でご確認ください。
※結果通知の未着お問い合わせ期間中にお問い合わせがなく受験できなかった場合、当協会は一切の責任を負いません。
※試験に合格された方は、2024年10月～11月に東京で実施予定の「勉強会」と「授与式」の出席が義務付けられています。また、認定講師登録料として、別途45,000円が必要になります。

※受験申込みと同時に日本ネイリスト協会・個人正会員の手続きを併せて行うことはできません。必ず事前に入会手続きを済ませてください。
※入会手続きに関しましては協会ホームページをご確認ください。

入会申込方法

- ①新規個人正会員に入会の場合
オンラインと現金書留による入会方法があります。入会金 10,000円 + 年会費 12,000円 = 計 22,000円
オンラインの場合システム利用料 + 500円がかかります。
- ②一般会員から個人正会員へ変更の場合
「入会申込書」に必要事項をご記入のうえ、入会金 10,000円 + 年会費(差額)6,000円 = 計 16,000円と
現在お持ちの「一般会員証」を同封し、現金書留にて事務局まで郵送してください。
※認定校に在学中の方は入会金 10,000円が免除されます。
※いずれの方法も事務局にデータ、書類が到着後、約2週間後「会員証」をお届けします。

※協会事務局では、試験に関するご質問は一切お受けしません。この要項を熟読して下さい。

個人情報の取り扱いについて

当試験に申し込みされた方(以下「申込者」)の個人情報は、申し込みいただいた試験の実施に必要な範囲内で、その目的の達成に必要な限度に応じて使用いたします。また、この個人情報の収集は、適法かつ公正な手段によって行われるものとします。当試験の運営団体であるNPO 法人日本ネイリスト協会(以下「当協会」)は、申込者から収集した個人情報を申込者本人の書面による同意なしに第三者に開示することは原則としてありません。試験終了後、当協会または当協会が業務委託する団体から、次回以降の試験やその他当協会の事業に関する情報をダイレクトメール、電話、Eメール等でご案内させていただくことがあります。ご案内を中止されたい方は当協会までご連絡ください。

▼当協会が取り扱う個人情報については、こちらからご確認をお願いします。

<https://www.nail.or.jp/about/privacy.html>

