

# TOKYO NAIL EXPO 2026

出展のご案内

日時

2026年

11月22日(日)10:00~18:30

11月23日(月・祝)10:00~18:00

※JNA個人会員先行入場:両日9:45~

会場

東京ビッグサイト

西1・2ホール+アトリウム



NPO 日本ネイリスト協会  
法人 Japan Nailist Association  
Non-Profit Organization

# 東京ネイルエキスポ 2026

東京ネイルエキスポは、ネイリストはもちろんサロンオーナー、理美容関係者、ネイルファン  
の一般来場者、業界メディアなどが一堂に集まる世界最大級のネイルイベントです。

東京ビッグサイトの西1・2ホール+アトリウムを使用して開催いたします。

即売が可能な展示会(トレードショー)では、バイヤーとの商談だけでなく、ネイリストや一  
般来場者とも直接交流が可能となります。

ネイルを愛する人々が集う世界最大級の交流の場をぜひご活用ください。

※ 画面は 2025 年のイメージです

## Point 1

### 世界最大級の ネイルトレードショー



## Point 2

### 最新情報を発信する ライブステージ



## Point 3

### 出展者様向けのオンラインサービス - 特設サイト、SNS 等で約 2 ヶ月間実施 -



## Point 4

### 全国各地のネイリストが 集結 - ネイルコンペティション -



## Point 5

### 様々なプロモーションによる来場者誘致 - WEB, SNS, プレスリリース, 会報誌等 -



## ◆開催概要

- 催事名 **東京ネイルエキスポ 2026**  
(TOKYO NAIL EXPO 2026)
- 主催 NPO 法人 日本ネイリスト協会  
〒100-0014 東京都千代田区永田町 2-13-10 ブルデンシャルタワー 7F  
TEL : 03-3500-1580 FAX : 03-3500-1608 <https://nail.or.jp/>
- 事務局 東京ネイルエキスポ 2026 大会事務局  
上記「NPO 法人日本ネイリスト協会」内
- 開催日時 **2026年11月22日(日)10:00～18:30** (入場締切時刻 18:00)  
**11月23日(月・祝)10:00～18:00** (入場締切時刻 17:30)  
※ JNA 個人会員先行入場

両日 9:45～

設営日：2026年11月21日(土)8:00～19:00(予定)  
※開催時間等は変更となる場合があります。予めご了承ください。

- 会場 東京ビッグサイト西1・2ホール+アトリウム  
〒135-0063 東京都江東区有明 3-11-1 <https://www.bigsight.jp/>
- 入場料金 JNA 個人会員 / 無料で招待 一般 / ¥2,200(税込) JNA 認定校在校生 / ¥550(税込)
- 後援 経済産業省・観光庁・東京都(予定・申請中含む)

## ◆展示会(トレードショー)

- 開催日時 **2026年11月22日(日)10:00～18:30**  
**11月23日(月)10:00～18:00**

訴求ポイント👉

- 商品やサービス等に直接触れ、デモを体感
- 対面でのコミュニケーション
- 最新情報をその場でキャッチ

## ◆出展者様向けオンラインサービス

- 配信期間 10月上旬～約2ヶ月間の配信
- 配信媒体 イベント特設サイト他(出展者様向け付帯サービス)

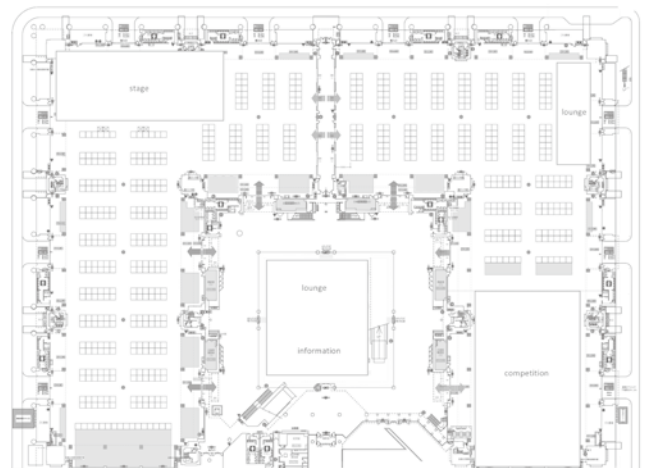
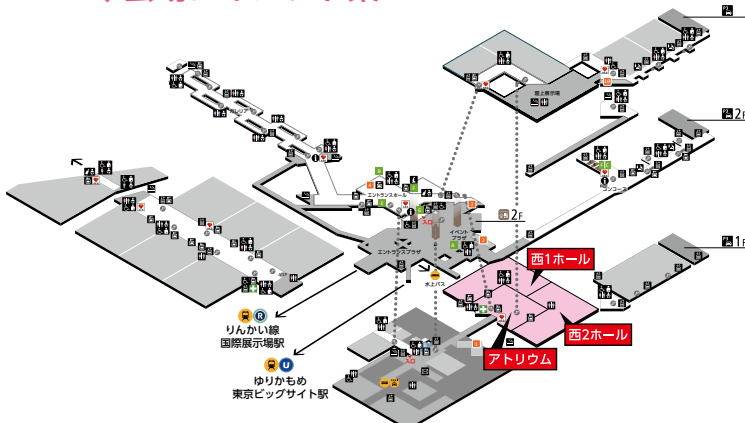
## ◆来場登録

ご来場者は、イベント特設サイトから事前の「来場登録」が必要です。  
発行されるQRコードを使って入場いただきます。来場者数は、会期後速報でお知らせいたします。

## ◆集客、来場PR

WEB、SNS、プレスリリース、会報誌等を通じて積極的に来場PRを展開します。  
出展者様にご利用いただける様々なツールもご提供いたします。

## ◆会場レイアウト案



※レイアウトは変更になる場合があります

# 出展メニュー

## トレードショー

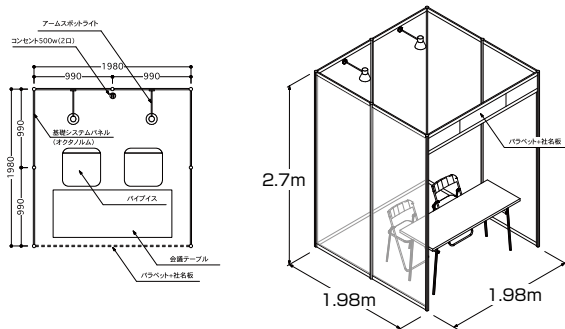
出典項目	仕様		出展料金(税別)		
			一般	法人賛助会員	法人正会員
トレードショー	1~3小間(2m×2m)	基本設備付き	¥350,000	¥300,000	¥250,000
	4~10小間(2m×2m)	スペース渡し	¥330,000	¥250,000	¥190,000
	12小間以上(2m×2m)	スペース渡し	¥270,000	¥210,000	¥180,000

※法人賛助会員価格・法人正会員価格は、日本ネイリスト協会（JNA）法人賛助会員・法人正会員のみ適用されます。

### 並列小間

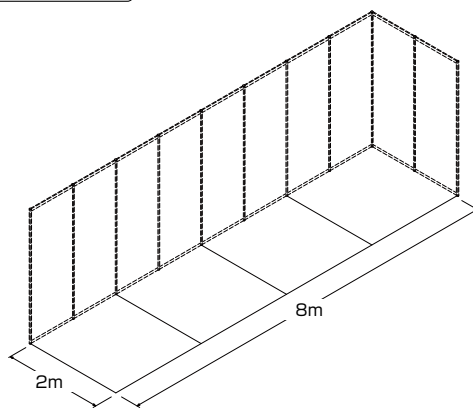
**1~3小間** ※下記の図面は1小間です。

●高さ制限は、3小間までは一律2.7mとなります。



	1小間	2小間	3小間
システムパネル(H2700)	○	○	○
社名板 角ゴシック(墨文字)	1枚	1枚	1枚
会議テーブル(W1500×D600×H700)	1台	2台	3台
パイプイス	2脚	4脚	6脚
コンセント(2口)	1個	2個	3個
アームスポット2灯(100W×2)	2灯	4灯	6灯
一次側幹線工事	1kw	2kw	3kw

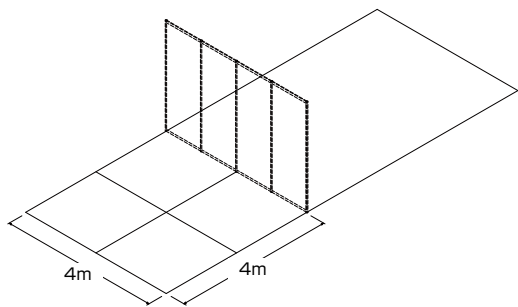
**4・6小間** ※下記の図面は4小間です。



- 4小間以上は、「スペース渡し」です。壁面は設置いたしませんので、出展者様にて施工いただけますようお願いいたします。
- 4小間以上~6小間まで、高さ制限は、隣接小間の壁面から1m以内は高さ2.7m、それ以外は高さ4mまでとします。

### BOX小間

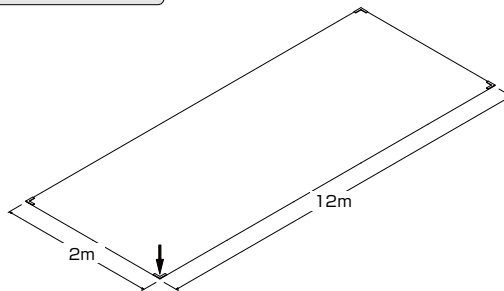
**4・6・8・10小間** ※下記の図面は4小間です。



- 4小間以上は、「スペース渡し」です。壁面は設置いたしませんので、出展者様にて施工いただけますようお願いいたします。
- 4小間以上~10小間まで、高さ制限は、隣接小間、後壁から1m以内は高さ2.7m、それ以外は高さ4mまでとします。

### 島小間

**12小間以上** ※下記の図面は12小間です。



- 1島は12小間となります。
- 12小間以上の高さ制限は4mまでです。
- 12小間以上の小間数をご希望の場合は、会場の特性により6小間単位でのお申込となります。  
(例：18小間、24小間、30小間、36小間...の申込とする。14小間、16小間、20小間等での申込は不可)

- 4小間以上の小間内の電気容量は、一律3kwまで、それを超える場合は追加申請(有料)してください。
- 二次側配線工事は、出展者様側で行って下さい。別途、有料にて承ります。
- パンチカーペットが必要な場合は申請(有料)してください。
- 5小間以上の奇数小間(5・7・9小間等)でのお申込はできません。

## ◆基本事項

- 申込をもって出展内容の確定ではありません。出展希望者ができるだけ多くご参加いただけるよう、主催者にて小間数等調整させていただく場合があります。
- 主催者が出展内容を不適切とみなした場合は、出展をお断りさせていただく場合があります。
- 出展小間位置につきましては、会場内の導線確保、会員種別、出展実績等を総合的に考慮のうえ、主催者にて決定させていただきます。
- 出展計画にあたっては、以下の点において必ず十分な対策を講じていただきますようお願いいたします。
  - ・来場者、(デモを実施する場合) 観覧者受け入れに十分な小間数の確保とレイアウト
  - ・会計待機例を速やかに解消するレジ台数の設置
  - ・来場者の管理、誘導にあたるスタッフの配置および人員数の投入
- 主催者が上記対策が不十分であるとみなした場合は、出展をお断りさせていただく場合があります。
- 法律、条例、規則等に抵触するおそれのある商品やサービス等の展示・販売は固く禁止します。万一これに違反された場合は、当該商品やサービス等を即時撤去し、出展を中止いたします。更に違反者の次回以降の出展は、お断りさせていただく場合があります。
- 会場内の通路および公共スペースを塞ぐ行為は固く禁止いたします。
- 会期中および会期後の出展者と来場者間における商談・契約などに関して主催者はその責任を一切負いません。

## ◆入場招待券について

入場料金は JNA 個人会員無料ご招待、その他来場者は有料 (P2 参照) ですが、トレードショー出展者様には「入場招待券」を 1 小間につき 50 枚提供いたします。増減のご希望がありましたら、大会事務局までご相談ください。※招待券をお持ちの方は無料で入場いただけますが、事前の来場登録をする必要があります。

## ◆オンライン出展者情報配信

- トレードショー出展者様の付帯サービスとして、約 2 ヶ月間、特設サイトで出展者情報を配信いたします。
- 掲載データ入稿締切 2025 年 9 月上旬

**出展申込先・問合せ先** 東京ネイルエキスポ 2026 大会運営事務局

ルーデンス株式会社 担当: 佐藤 〒220-6004 横浜市西区みなとみらい 2-3-1 クイーンズタワー A 403B  
 TEL:045-663-0012 FAX:045-663-0013 E-mail:tne@ludens.be 受付:平日 10:00 ~ 18:00 (土・日・祝休み)

## ステージ

大型スクリーンを背景にしたオープンステージです。会場で最も注目を集めるパフォーマンス型ステージ。ステージの様子は「ネイルTV」を通じ、リアルタイムで世界中に配信いたします。

### ◆基本設備

- 司会台 1 台、パイプイス 2 脚、テーブル (W1800 × D450 × H700) 1 台
  - 音響機材 (ワイヤレスマイク 2 本、CD × 1 台、スピーカーなど)
  - 映像機材一式 (スクリーン、プロジェクター 1 台、ライブカメラ 2 台、カメラマン 2 名)
- ※必要備品につきましては、「出展マニュアル」に添付される申請用紙にてお申込ください。

出典項目	仕 様	出展料金 (税別)		
		一 般	法人賛助会員	法人正会員
トレードショー	1 枠 45 分、基本設備付き	¥450,000	¥350,000	¥300,000

※法人賛助会員価格・法人正会員価格は、日本ネイリスト協会 (JNA) 法人賛助会員・法人正会員のみ適用されます。  
 ※収録映像データの提供には別途費用が発生します。

## イベント特設サイト バナー広告掲載

来場見込者はもちろん、広くネイル関係者の注目が集まるイベント特設サイトにバナー広告を掲載することができます。

- ◆掲載期間 約 2 ヶ月間
- ◆掲載場所 特設サイト/各ページ下部
- ◆入稿サイズ・ファイル形式 700 × 350 ピクセル、JPEG (完全データ入稿)
- ◆バナーデータ入稿締切 9 月上旬

※ TOP ページをはじめ、全ページに掲載されます。  
 ※表示サイズは、PC の場合 250 × 125 ピクセルとなります。  
 ※リンク先 URL は 1 バナーにつき 1 箇所のみです。



項 目	仕 様	トレードショー 出展の有無	出展料金 (税別)	
			法人賛助会員	法人正会員
バナー広告	特設サイト/ 各ページ下部	有	¥100,000	¥50,000
		無	¥200,000	¥100,000

**本催事は「クラスルーム」枠の提供はありません**

出展申込先・問合せ先 東京ネイルエキスポ 2026 大会運営事務局

ルーデンス株式会社 担当: 佐藤 〒220-6004 横浜市西区みなとみらい 2-3-1 クイーンズタワー A 403B  
 TEL:045-663-0012 FAX:045-663-0013 E-mail:tne@ludens.be 受付:平日 10:00 ~ 18:00 (土・日・祝休み)

## ● 出展料金

### ネイルトレードショー

項目	仕様	出展料金(税別)		
		一般	法人賛助会員	法人正会員
トレードショー	1～3小間(2m×2m)、基本設備付き	¥350,000	¥300,000	¥250,000
	4～10小間(2m×2m)、スペース渡し	¥330,000	¥250,000	¥190,000
	12小間以上(2m×2m)、スペース渡し	¥270,000	¥210,000	¥180,000

### ステージ

項目	仕様	出展料金(税別)		
		一般	法人賛助会員	法人正会員
ステージ	1枠45分、基本設備付き	¥450,000	¥350,000	¥300,000

### イベント特設サイト バナー広告掲載

項目	仕様	トレードショー 出展の有無	出展料金(税別)	
			一般	法人会員(正・賛助)
バナー広告	特設サイト/各ページ下部	有	¥100,000	¥50,000
		無	¥200,000	¥100,000

#### ◆初回出展の方へ

出展正式申込締切 **2026年7月31日(金)**

出展料残金納入締切 **2026年9月30日(水)**

提出書類

- ①出展予約申込ページより入力 ②会社経歴書(又は会社案内)  
③会社の登記簿謄本 ④出展予定商品の写真(カタログ)

提出

東京ネイルエキスポ 2026  
大会運営事務局

- ①初めて出展申込をされる方は、提出書類を大会運営事務局に提出してください(初回出展の審査があります)。但し、提出書類の不備又は内容が事実と異なっている場合、その時期を問わず、出展をお断りすることがあります。  
②申込確認の後、8月上旬を目処に正式受理のご連絡をいたします。  
③法人登記後3年未満の方は、出展推薦状(所定の書式)のご提出が必要となります。詳しくは、大会運営事務局までお問い合わせください。

出展申込先・問合せ先 **東京ネイルエキスポ 2026 大会運営事務局**

ルーデンス株式会社 担当:佐藤 〒220-6004 横浜市西区みなとみらい2-3-1 クイーンズタワー A 403B  
TEL:045-663-0012 FAX:045-663-0013 E-mail:tne@ludens.be 受付:平日10:00～18:00(土・日・祝休み)

## 出展規約

### ◆出展資格

下記に掲げる者で、主催者の定める期日までに出展料をお支払いいただいた方。

- NPO 法人日本ネイリスト協会 法人会員
- 法人格を有する団体
- 主催者の了承を得た企業および団体

### ◆出品物の範囲

- ネイル、美容、エステティック関連商品  
(ネイルケア・ネイルアート・ネイルリペア・ネイルイクステンション・フットケア・リラクゼーション・技術教育など)
- ネイル、美容、エステティックに関連のある出版物
- ネイルサロン、ネイルスクール、理美容専門学校、美容関連サロン等の広告宣伝
- 外国貨物を出展する場合は、出展前に所定の通関手続きをとったものに限り、通関済みの出品物以外認められません。
- そのほか主催者の承認を得たもの

### ◆出品物の販売

上記販売範囲において、展示ホール内での販売は可能です。販売および価格設定については、出展者の責任において行うものとします。  
※販売後の商品についての問い合わせ・クレーム等は主催者では一切対応いたしかねます。

出展者において十分なお配慮の上、販売をお願いいたします。

※主催者が本催事の趣旨にそぐわない商品と判断した場合には、会期中であっても販売を取りやめていただきます。  
(法律、条例、規則に抵触するおそれのある商品または行為)

### ◆出品禁止品目

下記に掲げるものは出品ができません。※主催者が本催事の目的にそぐわないと認めたものは、出品の取消を求めることがあります。

- |                           |                         |
|---------------------------|-------------------------|
| ① 引火性・爆発性、又は放射性危険物        | ② 麻薬                    |
| ③ 知的所有権および財産権を侵害するもの(模造品) | ④ 裸火(所轄消防署の許可を受けたものは除く) |
| ⑤ 公序良俗に反するもの              | ⑥ その他関連法令に抵触するおそれのあるもの  |

### ◆現状回復

出展者または出展者の委嘱を受けた者が会場内に工作を施したときは、出展物撤去時間内に完全に現状回復してください。その際のゴミはお持ち帰りください。時間内に回復されないために、主催者がこれを代行したり、時間延長した場合の費用は出展者負担となります。

### ◆出展物の保管

- 主催者は、会場および出品物の管理保全について善良な管理者の注意をもって万全を期しますが、天災、火災、その他不可抗力の損害に対しては、その責任は負いません。
- 主催者は、出展物その他物件の盗難、紛失、失火、損傷、その他会場内で発生した事故に対して出展者の損害は賠償しません。
- 出展者は毎日閉場後に小間内を清掃してください。盗難予防のため出品物には、クロスをかけてご退場ください。

### ◆防災対象物の規定

合板(ベニヤ)、カーテン、ジュータン、カーペット、幕類、紙類などは防災性能を有するもの以外使用できません。また、防災ラベルの縫い付け・貼り付けが義務付けられています。(詳しくは出展マニュアルを参照)。

### ◆来場者との商談

展示会会期中および会期後の出展者と来場者間における商談・契約内容などに関して主催者はその責任を一切負いません。

### ◆出展規約の承認

全ての出展者あるいは代理人は、主催者の定めた「出展規約」を承認したものとします。※主催者は催事の業務を円滑に実行するため、「出展規約」に記載のない事項について、新たに取り決め、各種の追加や変更を行う場合があります。

### ◆制限事項

「東京ネイルエキスポ 2026」におきましては、催事の秩序維持および、品位・信用の向上を図るべく各種制限事項を設けております。制限事項を守っていただけない場合、出展の即時中止および今後の出展のお断りを含め、厳正に対処させていただきますので、ご理解ご協力ください。

- 通路・東京ビッグサイト共用スペース・公共スペース等、自社小間以外での販売、誘引、出展内容に関連したカタログ・パンフレット・製品見本等の配布はご遠慮ください。
- ノベルティ類では、会場内を浮遊してしまう恐れがある風船等は禁止いたします。
- 朝の入場時においては、来場者の競争心や射幸心をあおるような行為、またはこれらに類する行為は、大きな事故につながる危険性がありますので、禁止いたします。
- 詳細につきましては、後日お送りする「制限事項のご案内」を必ずご確認ください。

## 注意事項

### ◆ 装飾・備品設置規定

- 出展物やデモンストレーション用のテーブル・備品類の設置は、小間内よりはみ出さないよう厳守してください。違反するものは、即時撤去を行っていただきます。
- 来場者が通路に立ち止まったり、会計待ちの待機列等で通路の妨げにならないよう厳守してください。
- ※ 東京ビッグサイトの壁面・柱等の構造物を利用した映像や照明の投射、またはそれに類する行為はできません。
- ※ 自社小間外への装飾物、荷物、待機場所の確保は禁止です。待機スペース、ストックスペースを十分確保した小間設計をお願いします。
- 複数企業による共同出展については、「出展申込者」を主体としたブース装飾に統一してください。  
 (「出展申込者」＝ブース全体の運営母体、「共同出展者」＝運営母体下の参加者、と外観から誤解なく認識できる装飾)

### ◆ モニター・スピーカーの設置規定

- 消防安全管理における、会場通路の確保および混雑緩和の為、モニター・スピーカーの設置につきましては制限を設けます。
- 詳細につきましては、後日お送りする「制限事項のご案内」を必ずご確認ください。

### ◆ 音量規制規定

出展小間内より発生する音量は、隣接する通路と境界線上で計測し、80 デシベル以下を原則とします。ただし、隣接小間より苦情などが出た場合、あるいは会場内の騒音が著しい場合も、数値にとらわれずに規制させていただきます。ステージにて、パフォーマンスやショーが行われている時間帯については演出の関係上、音量が大きくなります。恐れ入りますが、ご理解とご協力をいただけますよう、予めご了承ください。

### ◆ 広告表示に関する遵守事項

本展示会で使用する、出展製品やサービスなどについての広告、チラシ、パンフレット、ブース内看板、ポスターなどを制作する際には、その広告表示・表現について下記の遵守事項を徹底してください。

- ① 広告表示に使用する用語について、次にあげる用語は使用しない
  - まったく欠けることがないことを意味する用語  
例：完全、完璧、絶対、永久、保証、必ず、万全、など
  - 他よりも優位に立つことを意味する用語（ただし、立証できる場合は除く）  
例：世界初、日本初、世界一、日本一、超、業界一、当社だけ、他に類を見ない、抜群、など
  - 最上級を意味する用語  
例：最高、最高級、極、一級、など
  - 医師法・医療法・医薬品医療機器等法（旧薬事法）など、医療および医療類似行為に抵触する用語  
例：治す、治る、治療、療法、医学的、医療、診察、診療、診断、効く、など
- ② 次にあげる表示は行ってはならない
  - ブース内看板、ポスターへの比較写真の表示  
（例外：メイクアップ前後、ヘアカラー前後、エクステ施術など物理的効果が現れるケース）
  - 不適切な二重価格表示—おとり広告表示
  - 裏付けとなる合理的な根拠のない効果・効能の表示  
※ 通常設定された料金でありながら、架空の高い料金を値下げしたような表示、限定数などを偽った表示、事実でない比較写真などの使用は不当表示にあたります。  
 （日本エステティック振興協議会が定める遵守基準より [www.esthe-jepa.jp](http://www.esthe-jepa.jp)）

## 禁止事項

### ◆ 出展面積の転貸・売買・譲渡・交換の禁止

出展者または出展申込者は、出展面積の一部あるいは全部を転貸、売買、譲渡、交換することはできません。また、主催者の承諾なしに、出展者以外の団体が使用・展示・販売することはできません。小間位置決定後、出展者相互間で交換することはできません。

## 賠償責任

- ① 主催者はいかなる理由においても、出展者およびその雇用者・関係者が展示スペースを使用することによって生じた人および物品に対する傷害・損害等に対し、一切の責任を負いません。
- ② 出展者はその従業員・関係者・代理店の不注意などによって生じた展示会場内およびその周辺の建築物・設備に対するすべての損害について、ただちに賠償するものとします。
- ③ 主催者は、天災、その他不可抗力の原因により会期の変更・開催の中止によって生じた出展者および関係者の損害は補償しません。
- ④ 主催者は自然災害・交通機関の遅延・社会不安などによって生じた出展者および関係者の損害は補償しません。

## 出展規程

出展正式  
申込締切

2026年 7/31 (金)

出展料金  
納入締切

2026年 9/30 (水)

## 申込手続

- 右の QR コードもしくは下記 URL より「出展申込ページ」にアクセスして、必要事項を入力し、大会運営事務局にお申込ください。 ●出展申込ページ URL : <https://forms.gle/2rTQD1ZgiLyAHp4P9>
- 期日 (7月31日) までに大会運営事務局にお申込ください。  
※小間数に限りがありますので、予定小間数に達し次第、申込期間内であっても締め切らせていただく場合があります。  
※主催者が出展内容を不適切とみなした場合は、出展をお断りすることがあります。  
※初出展の場合は P.6 の「初回出展の方へ」をご参照の上、資料をご提出ください。
- 大会運営事務局より、確認の連絡を差し上げます。  
※主催者による出展審査の上、ご担当者様にメールにて正式受理のご案内を 8月上旬にお送りいたします。
- 正式受理後のキャンセルはできません。  
※やむを得ずキャンセルする場合は、キャンセル料を申し受けます。  
(キャンセル料について) ・正式受理～出展者説明会まで：出展料の50%  
・出展者説明会以降：出展料の100%



出展申込ページ  
QRコード

## 出展までのスケジュール

7月31日(金)	出展正式申込締切
8月中旬	正式受理・その他のご案内 ご担当者様にメールにてご案内いたします。
9月上旬	オンライン出展者情報、サイトバナー広告データ入稿締切
9月上旬	出展者説明会(オンライン) 出展準備に際しての重要事項や諸注意、開催までのスケジュール等ご案内いたします。
9月30日(水)	出展料金納入締切(初回出展の方は出展料残金納入締切) 出展料を指定の口座までお振込ください。
10月上旬	イベント特設サイトグランドオープン
11月21日(土)	会場設営・搬入・リハーサル
11月22日(日)・23日(月)	開催日～搬出・撤去

## 催事の延期または中止について

主催者は天災・人災・疫病等の不可抗力により本催事の開催が困難と判断された場合、もしくは本催事の開催が出展者全体の十分な成果につながらないと判断される理由がある場合には本催事の延期または中止をすることがあります。その場合には、その時点までに支払われた出展料金は遅滞なく全額返金されます。それ以外に生じた費用、損害等については、主催者は責任を負いかねます。

### 出展者説明会および小間位置について

- 出展者説明会はオンライン形式で開催予定です。出展申込者は、本説明会への参加が必須です。不参加の場合、出展をお断りする場合がありますので、予めご承知くださいますようお願いいたします。日時・参加方法等の詳細はご担当者様にメールにてご連絡いたします。
- 出展小間位置につきましては、会場内の導線確保、会員種別、出展実績等を総合的に考慮のうえ、主催者にて決定させていただきます。
- 小間位置の抽選は行いません。

出展申込先・問合せ先 東京ネイルエキスポ 2026 大会運営事務局

ルーデンス株式会社 担当：佐藤 〒220-6004 横浜市西区みなとみらい2-3-1 クイーンズタワー A 403B  
TEL:045-663-0012 FAX:045-663-0013 E-mail:tne@ludens.be 受付:平日10:00～18:00(土・日・祝休み)